

Verarbeitungshinweise und Verlegeanleitung

Wichtige Hinweise

- Verarbeitungstemperatur zwischen -5 °C und +40 °C
- Die Bandbreite sollte mind. die halbvoll expandierte Banddicke betragen.
- Bei breiten Fugen das Band 1 bis 3 mm zurücksetzen.
- Bei Dehnungsfugen den Bandquerschnitt auf die größte Fugenbreite abstimmen. Diese sollte maximal 30% der Ausgangsstärke des eingebauten Bandes betragen.
- Zuschnitte nicht anschrägen und Fugenbänder niemals überlappen.
- Folgebehandlungen: Vorzugsweise mit lösemittelfreien Farben und Putzen überstreichen oder verputzen.

Untergrund-/Fugenvorbereitung

Der Untergrund sollte möglichst staub- und fettfrei sein. Grober Schmutz, Verunreinigungen und lose Teile beseitigen.

Verarbeitung

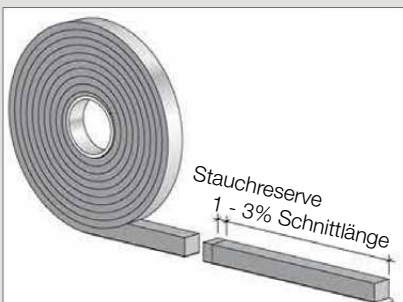
Nach dem Öffnen der Rolle Schutzstreifen entfernen und das Band gerade abschneiden. Bei selbstkleberbeschichteten Bändern die Klebeabdeckfolie am Anfang etwas abziehen und dann beim Einlegen in die Fugen kontinuierlich entfernen („schnellen Rolle“). Nach dem Entfernen des Schutzstreifens zügig verarbeiten. Nach der Expansion legt sich das Band fest an die Fugenflanken an. Unebenheiten werden durch das elastische Material ausgeglichen.

Werkzeuge und Hilfsmittel

Spachtel, Messer/Schere, Maßband, Keile

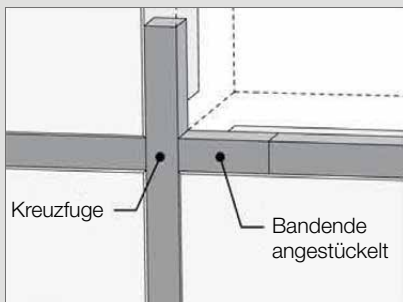
Aufgeh-/ Rückstellzeiten

- Vor der Verarbeitung sollten die Fugenbänder zwischen 20 und 25 °C gelagert werden, um optimale Aufgehzeiten zu erreichen.
- Die Aufgehzeiten liegen je nach Temperaturverhältnissen zwischen 20 Minuten und 36 Stunden.
- Bei Minustemperaturen kann zur Verkürzung der Aufgehzeiten ein Industriefön vorsichtig zur Erwärmung des Fugenbandes verwendet werden.
- Bei Temperaturen über 30 °C sollte das Fugenband kühl, z.B. in eine Kühltasche, gelagert werden.



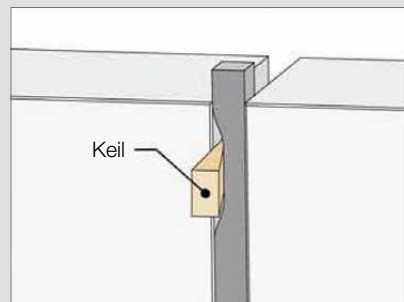
Zuschnitt und Ablängen:

Eine Stauchreserve von 1 - 3 % einrechnen, z.B. 1 bis 3 cm bei einer Länge von 1 m.



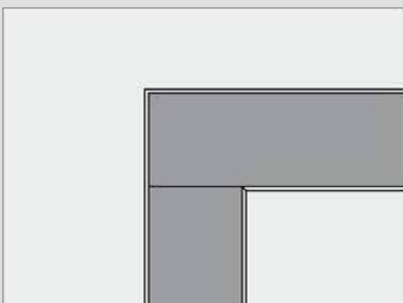
Kreuzfugen:

Vertikale Bänder durchlaufen lassen. Die Bänder der Horizontalfuge leicht stauchen und fest gegen das durchlaufende vertikale Fugenband stoßen.



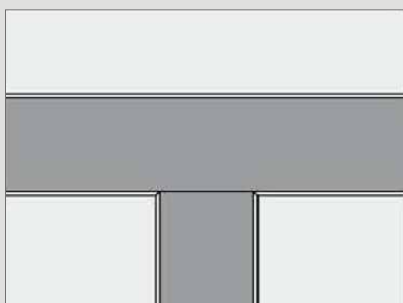
Vertikale, nasse oder staubige Fugen:

Das Band durch Einsetzen von kleinen Holzkeilen bis zur Expansion in Position halten. Danach die Keile entfernen.



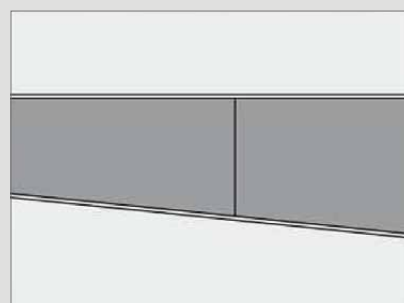
Eckausbildung:

Die Fugenbänder nicht um die Ecke laufen lassen. Die Bänder in der Ecke leicht stauchen und fest gegeneinander stoßen.



T-Fugen:

Die Bänder in den langen Fugen durchlaufen lassen und im Stoß leicht stauchen und fest gegen das durchlaufende Fugenband einsetzen.



Schwankungen in der Fugenbreite:

Bei nicht gleichbleibenden Fugenbreiten sind unterschiedlich dimensionierte Fugenbänder zu verwenden, die gegeneinander fest gestoßen werden.